



Rohrformteile
Buttweld Fittings
B 16.9

ASME



rff Rohr Flansch Fitting
Handels GmbH



Inhalt

Content

Über rff About rff		
Expertise in ASME Expertise in ASME		4/5
Lieferprogramm DIN EN / EN Delivery programme DIN EN / EN		6/7
Lieferprogramm ASME / API Delivery programme ASME / API		8/9
Lieferprogramm DIN / EN / ASME Delivery programme DIN / EN / ASME		10/11
Das rff-Leistungsspektrum The rff range of services		12/13
Stahlrohre ASME B36.10 / B36.19 Steel Pipes ASME B36.10 / B36.19		
Maße und Gewichte Dimensions and weights		15–29
Rohrformteile ASME B 16.5 Butt weld Fittings ASME B 16.5		
Allgemeine Übersicht General survey		31
Toleranzen Tolerances		32/33
Rohrbogen, Long Radius Elbows, Long Radius		34–38
Rohrbogen, Short Radius Elbows, Short Radius		40–43
Rohrbogen, 3D Elbows, 3D		44–48
Rohrbogen, reduziert Reducing Elbows		49
T- und Kreuzstücke Tees and Crosses		50/51
T- und Kreuzstücke, reduziert Tees and Crosses, reduced		52–65
Reduzierstücke Reducers		66–76
Kappen Caps		78/79
Lap Joint Stub Ends Lap Joint Stub Ends		81
Technischer Teil		
Werkstoffgegenüberstellung DIN / EN / ASTM Materials comparison DIN / EN / ASTM		82/83
Wanddickentabelle DIN / ISO / EN / ASME Wall thickness table DIN / ISO / EN / ASME		84/85
Normenübersicht ASME / ASTM / API / MSS Standard overview ASME / ASTM / API / MSS		86–89

Expertise in ASME

Expertise in ASME

Beste Produkte, effiziente Logistik, höchste Qualität und umfassende Beratung: Das können Sie von uns erwarten.

Mit jahrzehntelanger Erfahrung sind wir Ihr modernes Handelshaus für Rohre, Flansche, Rohrformteile und Rohrzubehör – und Ihr Projektpartner für komplexe Herausforderungen.

Für Sie haben wir unsere Kompetenz im Bereich ASME-Normen kontinuierlich ausgebaut. rff kann die gesamte Produktpalette in den Bereichen Rohre, Flansche, Rohrformteile und Rohrzubehör abbilden, damit Sie für Ihre internationalen Projekte bestens gerüstet sind.

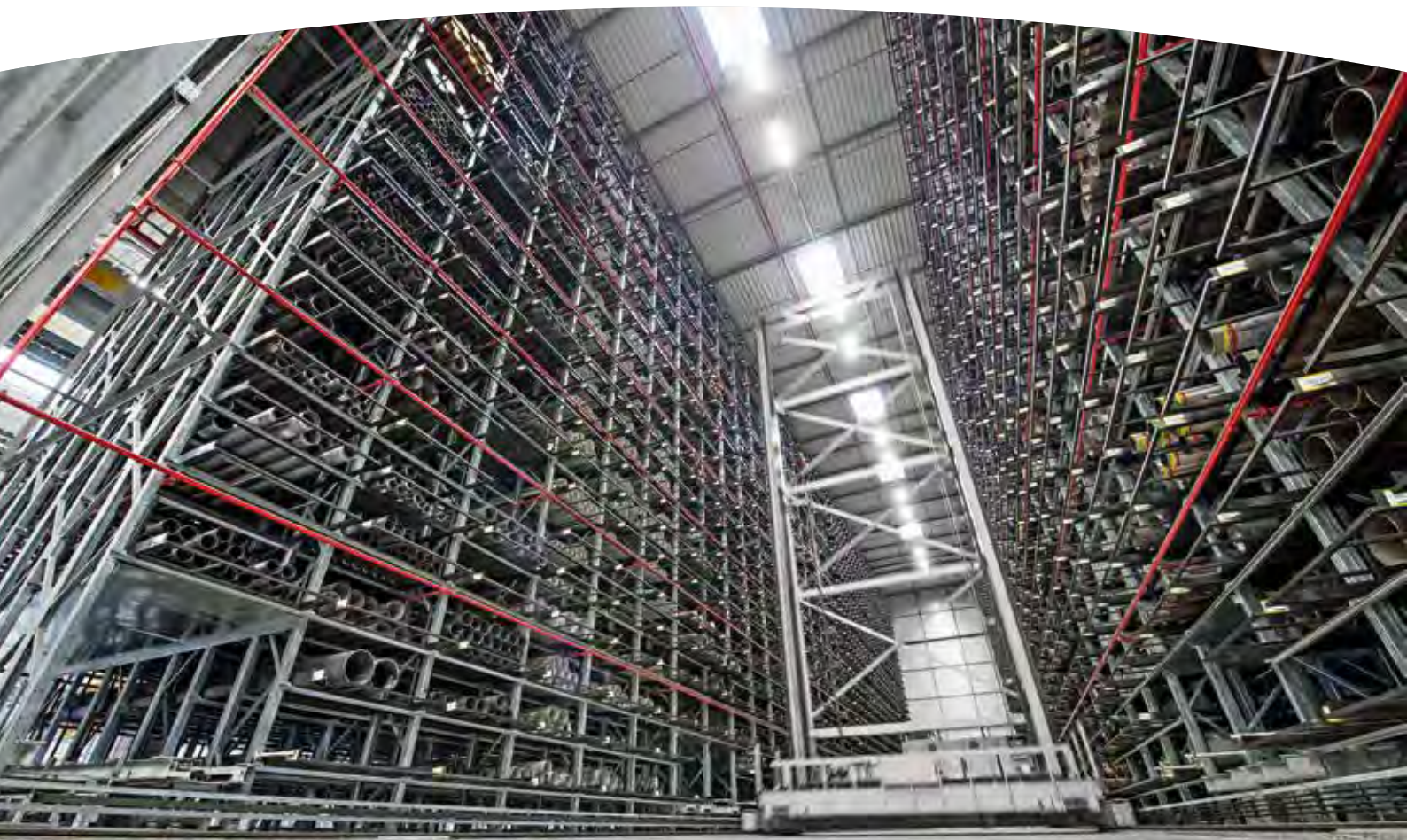
Für Sie finden wir die allerbeste Lösung. Messen Sie uns daran. **rff – Stark verbunden.**

Best products, efficient logistics, highest quality and comprehensive advice: this is what you can expect from us.

With decades of experience, we are a modern trading firm for pipes, flanges, fittings and pipe equipment – and your project partner for complex challenges.

We have continuously expanded our expertise in the field of ASME standards in order to meet your requirements; rff offers the entire product range in the fields of pipes, flanges, fittings and pipe equipment, ensuring that you are best equipped for your international projects.

We find the very best solutions for your needs. Measure us against this. **rff – Strongly connected.**



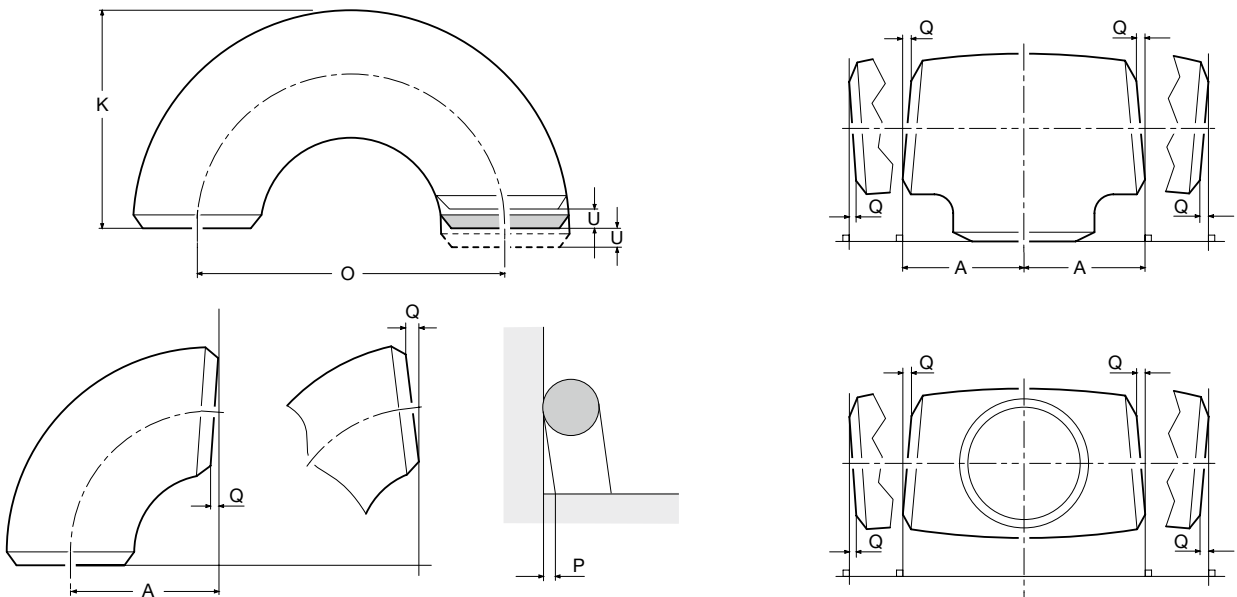


Toleranzen

Tolerances

Alle Fittings All Fittings				Rohrbogen 90°/45° und T-Stücke Elbows 90°/45° and Tees	Reduzierstücke/ Lap Joint Stub Ends Reducers/ Lap Joint Stub Ends	Kappen Caps
NPS	Außendurchm. Anschweißenden Outside Diameter at Bevel	Innendurchm. Anschweißenden Inside Diameter at End	Wanddicke Thickness	Radius Center-to-End	Baulänge Overall Length	Bauhöhe Overall Length
	D		T	A, B, C, M	F, H	E
1/2"-2 1/2"	+1,6 / -0,8	± 0,8	Nicht kleiner als 87,5 % der Nennwanddicke Not less than 87,5 % of the nominal wall thickness	± 2	± 2	± 3
3"-3 1/2"	± 1,6	± 1,6		± 2	± 2	± 3
4"	± 1,6	± 1,6		± 2	± 2	± 3
5"-8"	+2,4 / -1,6	± 1,6		± 2	± 2	± 6
10"-18"	+4,0 / -3,2	± 3,2		± 2	± 2	± 6
20"-24"	+6,4 / -4,8	± 4,8		± 2	± 2	± 6
26"-30"	+6,4 / -4,8	± 4,8		± 3	± 5	± 10
32"-48"	+6,4 / -4,8	± 4,8		± 5	± 5	± 10

Alle Angaben in mm
All dimensions in mm



Winkeligkeit

Angularity

NPS	Grenzabmaße für die Winkeligkeit Angularity Tolerances	
	Q	P
1/2"-4"	± 1	± 2
5"-8"	± 2	± 4
10"-12"	± 3	± 5
14"-16"	± 3	± 6
18"-24"	± 4	± 10
26"-30"	± 5	± 10
32"-42"	± 5	± 13
44"-48"	± 5	± 19

Dieser Katalog ist für Sie von Interesse?

Dann geben Sie sich mit einer Vorschau nicht zufrieden. Registrieren Sie sich kostenlos für unsere Mediathek, um diesen Service in vollem Umfang nutzen zu können.

Sie haben Zugriff auf zahlreiche Produktkataloge und weitere Datenblätter rund um das Lieferprogramm von rff.

 [Anmeldung](#)

Are you interested in this catalog?

Then you are not satisfied with a preview. Register for our media center free of charge in order to be able to use this service to its full extent.

You have access to numerous product catalogs and other data sheets relating to the rff delivery program.

 [Registration](#)



rff Rohr Flansch Fitting
Handels GmbH